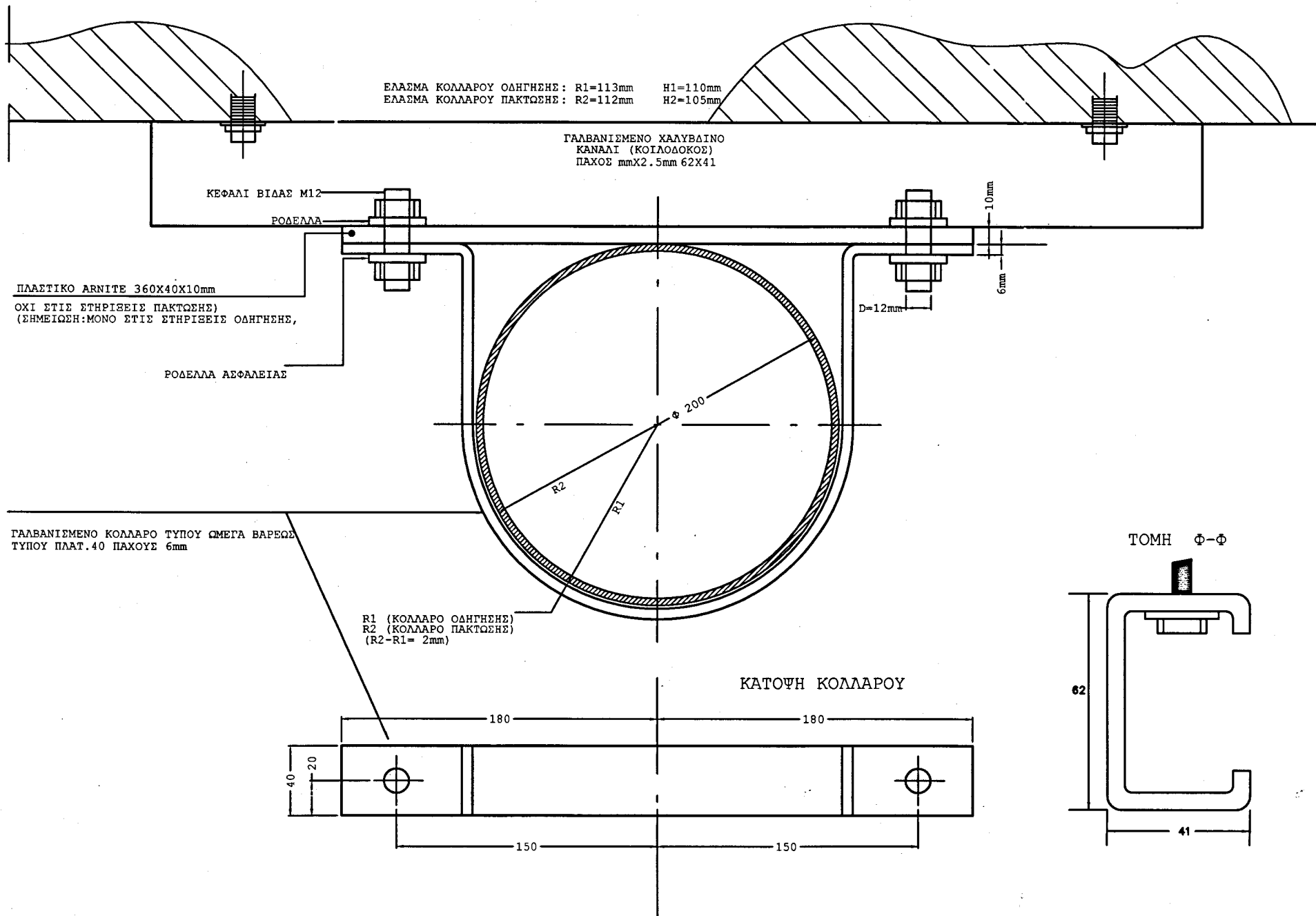


ΟΨΗ ΣΤΗΡΙΞΗΣ ΑΓΩΓΟΥ PVC ΓΙΑ ΤΗΝ ΔΙΕΛΕΥΣΗ ΤΕΧΝΙΚΟΥ
(ΧΩΡΙΣ ΚΛΙΜΑΚΑ)



ΕΛΛΗΝΙΚΗ ΔΗΜΟΚΡΑΤΙΑ
ΠΕΡΙΦΕΡΕΙΑ ΗΠΕΙΡΟΥ - Π.Ε. ΙΩΑΝΝΙΝΩΝ
ΔΗΜΟΣ ΔΩΔΩΝΗΣ
ΤΜΗΜΑ ΤΕΧΝΙΚΩΝ ΥΠΗΡΕΣΙΩΝ ΠΟΛΕΟΔΟΜΙΑΣ
& ΠΕΡΙΒΑΛΛΟΝΤΟΣ

<input type="checkbox"/> ΕΓΚΡΙΝΕΤΑΙ	ΤΕΧΝΙΚΟΣ ΕΛΕΓΧΟΣ ΑΠΟ:
<input type="checkbox"/> ΕΓΚΡΙΝΕΤΑΙ ΟΠΩΣ ΣΗΜΕΙΩΝΕΤΑΙ	ΟΝΟΜΑ/ΥΠΟΓΡΑΦΗ:
<input type="checkbox"/> ΑΝΑΘΕΩΡΗΣΗ ΚΑΙ ΕΠΑΝΥΠΟΒΟΛΗ	ΗΜΕΡΟΜΗΝΙΑ:
<input type="checkbox"/> ΔΕΝ ΑΠΑΙΤΕΙΤΑΙ ΕΛΕΓΧΟΣ	ΕΓΚΡΙΘΗΚΕ ΑΠΟ:
	ΟΝΟΜΑ/ΥΠΟΓΡΑΦΗ:
	ΗΜΕΡΟΜΗΝΙΑ:

Έργο: Βελτίωση υποδομών δικτύων ύδρευσης Δήμου Δωδώνης (κατασκευή εσωτερικών δικτύων ύδρευσης Τ.Κ. Αβγού, Κρυφοβού, Μολυβαδιάς, Ποταμιάς)

ΤΜΗΜΑ : ΥΔΡΑΥΛΙΚΗ ΚΑΙ ΤΟΠΟΓΡΑΦΙΚΗ
ΜΕΛΕΤΗ ΕΠΕΚΤΑΣΗΣ / ΑΝΤΙΚΑΤΑΣΤΑΣΗΣ ΕΣΩΤΕΡΙΚΟΥ ΔΙΚΤΥΟΥ
ΥΔΡΕΥΣΗΣ ΣΥΝΟΙΚΙΣΜΟΥ ΠΟΤΑΜΙΑΣ Τ.Κ. ΚΟΥΚΛΕΣΙΟΥ

ΛΕΠΤΟΜΕΡΕΙΑ ΣΤΗΡΙΞΗΣ
ΑΓΩΓΟΥ PVC ΓΙΑ ΤΗΝ ΔΙΕΛΕΥΣΗ ΤΕΧΝΙΚΟΥ

Αγ. Κυριακή - 12/2/2014
Ανάδοχος Μελέτης

Αγ. Κυριακή - 12/2/2014
Ο επιβλέπων μελέτης

Αγ. Κυριακή - 12/2/2014
Ο Αν/τής Προϊστάμενος Τμήματος

ΕΥΡΩΠΗΙΑ ΑΝΑΛΥΣΙΣ
Κ. ΣΥΛΛΥΓΑΚΗΣ - Γ. ΣΙΓΟΥΡΟΣ Ο.Ε.
ΤΕΧΝΙΚΗ ΕΤΑΙΡΕΙΑ ΜΕΛΕΤΩΝ
ΜΕΛΟΣ Τ.Σ.Ε. ΑΡ.Σ. ΜΗΤΡΩΟΥ 16596
ΧΡ. ΠΑΤΕΜ 5 - ΙΩΑΝΝΙΝΑ Τ.Κ. 453 33
Α.Μ.Α. 69325/1999 - ΔΟΥ: ΙΩΑΝΝΙΝΩΝ
ΤΗΛ: 26610 20974

Ευαγγελία Ζητούνη
Πολ. Μηχικός Π.Ε.

Γιώργος Νασού
Πολ. Μηχικός Τ.Ε.

ΚΛΙΜΑΚΑ :	ΧΩΡΙΣ ΚΛΙΜΑΚΑ	ΕΚΔΟΣΗ	A
		ΑΡΙΘΜΟΣ	A T B