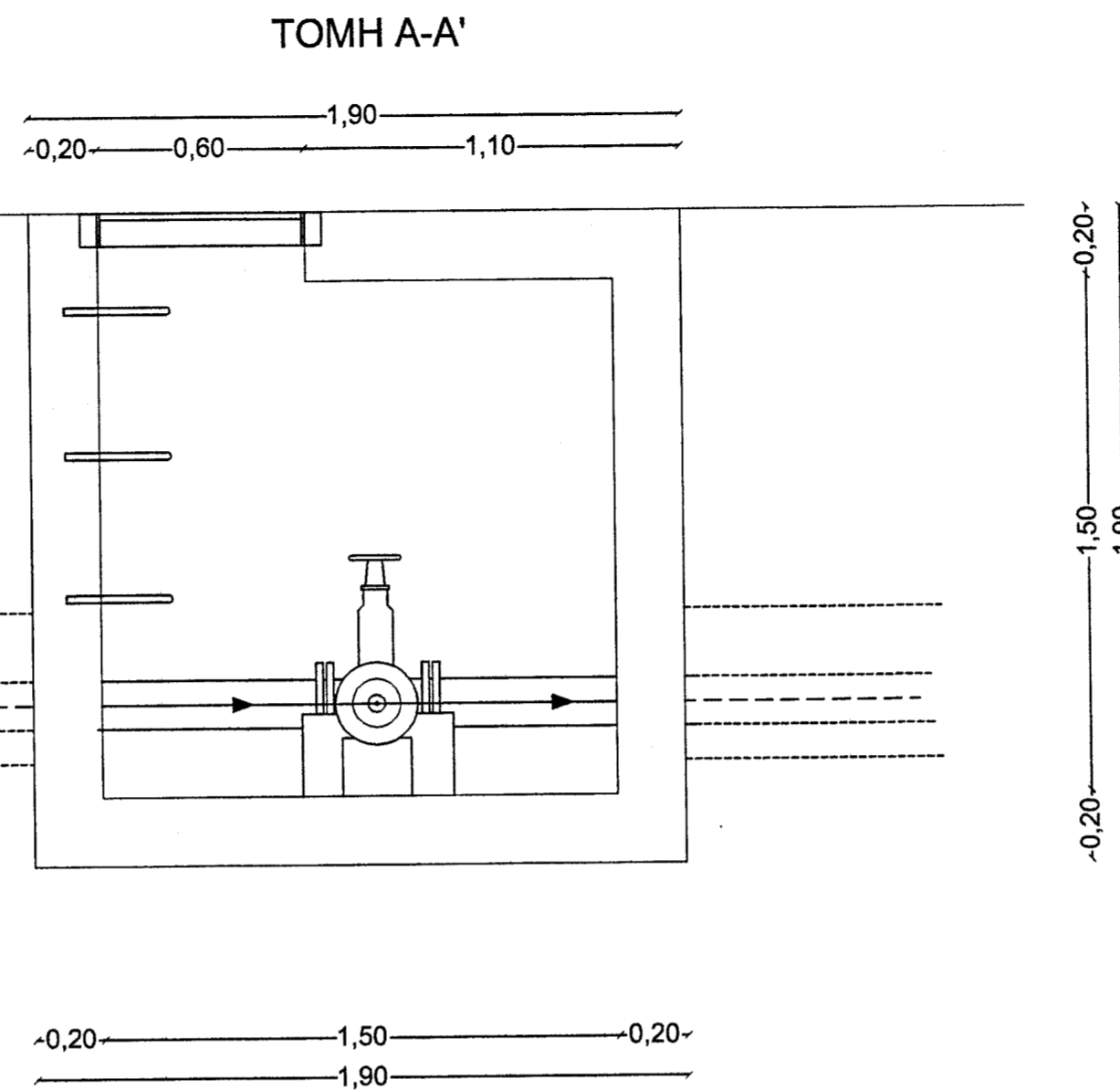


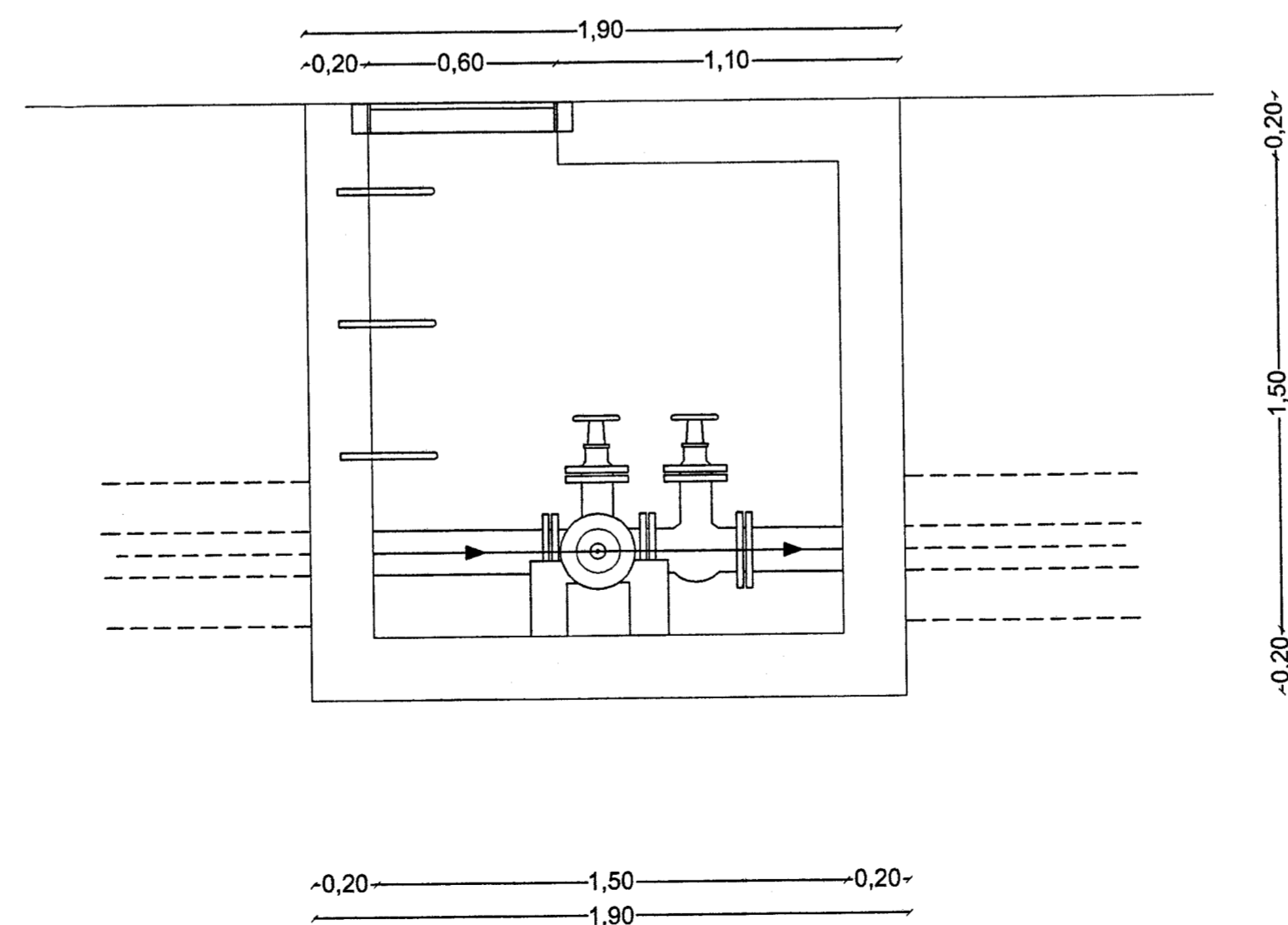
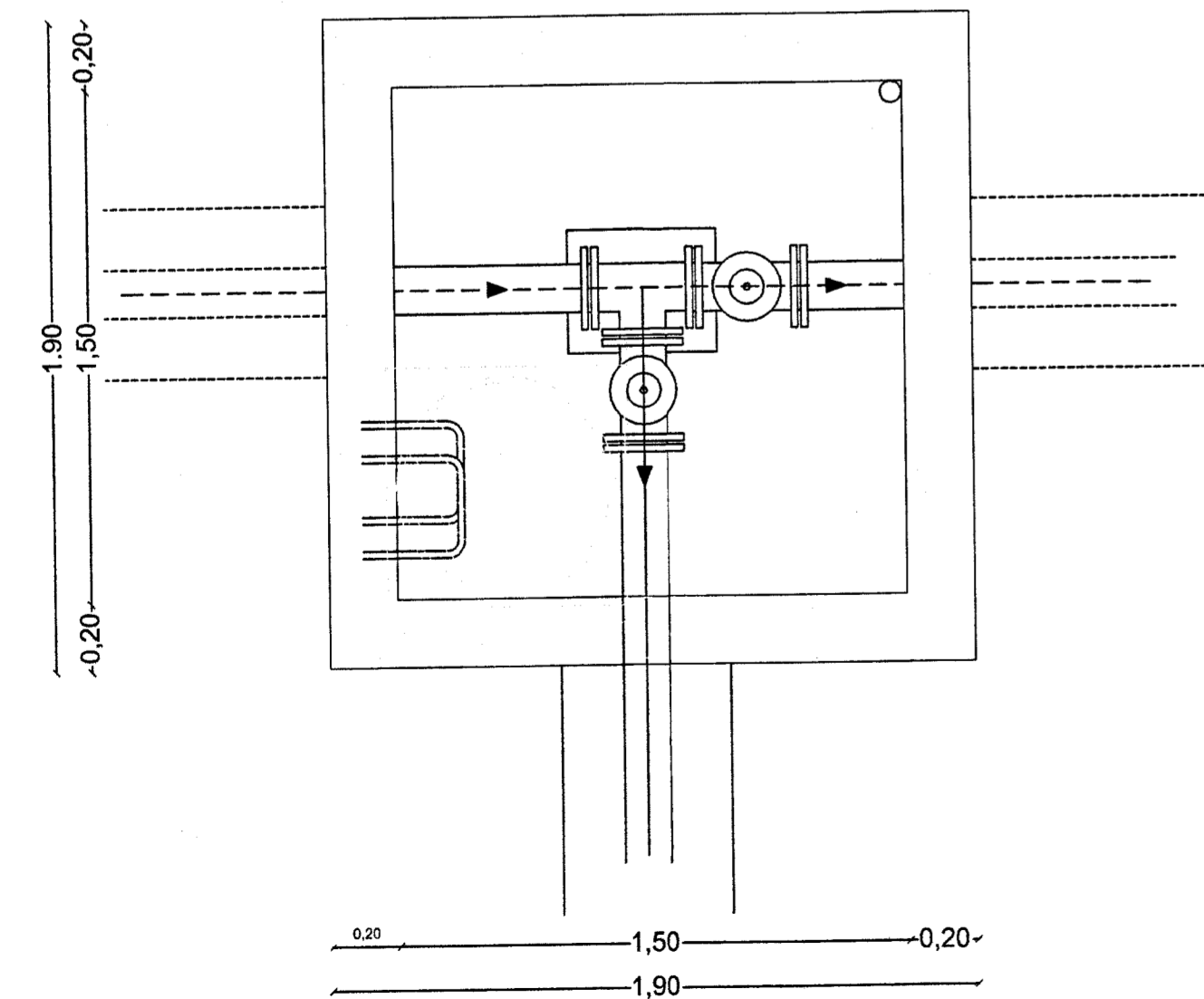
**ΚΑΤΟΨΗ - ΤΟΜΗ ΦΡΕΑΤΙΟΥ ΕΚΚΕΝΩΤΗ**



**ΚΑΤΟΨΗ**

**ΚΑΤΟΨΗ - ΤΟΜΗ ΦΡΕΑΤΙΟΥ ΔΙΚΛΕΙΔΩΝ**

**ΤΟΜΗ Α-Α'**



ΕΛΛΗΝΙΚΗ ΔΗΜΟΚΡΑΤΙΑ  
ΠΕΡΙΦΕΡΕΙΑ ΗΠΕΙΡΟΥ - Π.Ε. ΙΩΑΝΝΙΝΩΝ  
ΔΗΜΟΣ ΔΩΔΩΝΗΣ  
ΤΜΗΜΑ ΤΕΧΝΙΚΩΝ ΥΠΗΡΕΣΙΩΝ ΠΟΛΕΟΔΟΜΙΑΣ  
& ΠΕΡΙΒΑΛΛΟΝΤΟΣ

<input type="checkbox"/> ΕΓΚΡΙΝΕΤΑΙ	ΤΕΧΝΙΚΟΣ ΕΛΕΓΧΟΣ ΑΠΟ :
<input type="checkbox"/> ΕΓΚΡΙΝΕΤΑΙ ΟΠΩΣ ΣΗΜΕΙΩΝΕΤΑΙ	ΟΝΟΜΑΥΠΟΓΡΑΦΗ :
<input type="checkbox"/> ΑΝΑΘΕΩΡΗΣΗ ΚΑΙ ΕΠΑΝΥΠΟΒΟΛΗ	ΗΜΕΡΟΜΗΝΙΑ :
<input type="checkbox"/> ΔΕΝ ΑΠΑΙΤΕΙΤΑΙ ΕΛΕΓΧΟΣ	ΕΓΚΡΙΘΗΚΕ ΑΠΟ :
	ΟΝΟΜΑΥΠΟΓΡΑΦΗ :
	ΗΜΕΡΟΜΗΝΙΑ :

Γ			
Β			
Α			

ΕΚΔΟΣΗ Έργο: Βελτίωση υποδομών δικτύων ύδρευσης Δήμου Δωδώνης (κατασκευή εσωτερικών δικτύων ύδρευσης Τ.Κ. Αβντού, Κρυφοβού, Μολυβαδιάς, Ποταμιάς)

**ΥΔΡΑΥΛΙΚΗ ΚΑΙ ΤΟΠΟΓΡΑΦΙΚΗ ΜΕΛΕΤΗ ΕΠΕΚΤΑΣΗΣ / ΑΝΤΙΚΑΤΑΣΤΑΣΗΣ ΕΣΩΤΕΡΙΚΟΥ ΔΙΚΤΥΟΥ ΥΔΡΕΥΣΗΣ ΣΥΝΟΙΚΙΣΜΟΥ ΠΟΤΑΜΙΑΣ Τ.Κ. ΚΟΥΚΛΕΣΙΟΥ**

**ΔΙΑΤΑΞΗ ΦΡΕΑΤΙΩΝ ΜΟΝΩΝ ΑΓΩΓΩΝ**

Αγ. Κυριακή - -2014  
Ανάδοχος Μελέτης

Αγ. Κυριακή 1 - 12-2014  
Ο επιβλέπων μελέτης

Αγ. Κυριακή 1 - 12-2014  
Ο Αν/τής Προϊστάμενος Τμήματος

«ΕΡΓΟΝ ΑΝΑΛΥΣΙΣ»  
ΣΥΝΤΑΚΤΗΣ - ΣΤΟΥΡΟΣ Ο.Ε.  
ΤΕΧΝΙΚΗ ΕΤΑΙΡΕΙΑ ΜΕΛΕΤΩΝ  
ΠΛΑΤΩΝΟΣ ΑΡΧ. ΜΩΣΧΟΥ 18695  
Π. ΠΑΤΩΝ 5 - ΜΑΡΚΟΠΟΛΙΣ Τ.Κ. 453 32  
ΙΩΑΝΝΙΝΩΝ  
ΤΗΛ: 6952277777 FAX: 6952277777  
ΤΗΛ: 26510 20974

*(Signature)*

Ευαγγελία Ζητούνη  
Πολ. Μηχ/κός Π.Ε.

*(Signature)*

Γιώργος Ντούμ  
Πολ. Μηχ/κός Τ.Ε.

ΚΛΙΜΑΚΑ :	1:20	ΕΚΔΟΣΗ	A
		ΑΡΙΘΜΟΣ	A T B