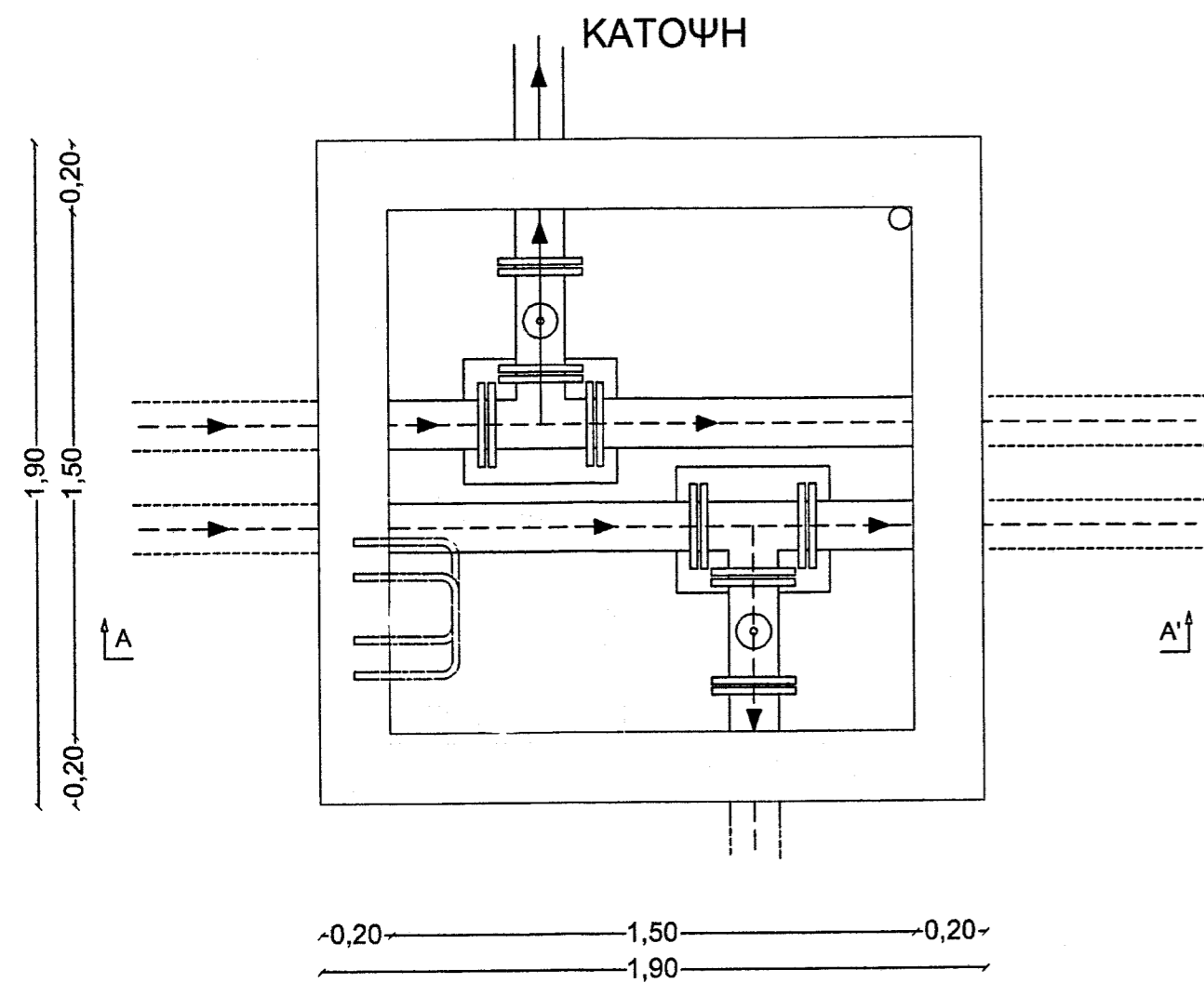
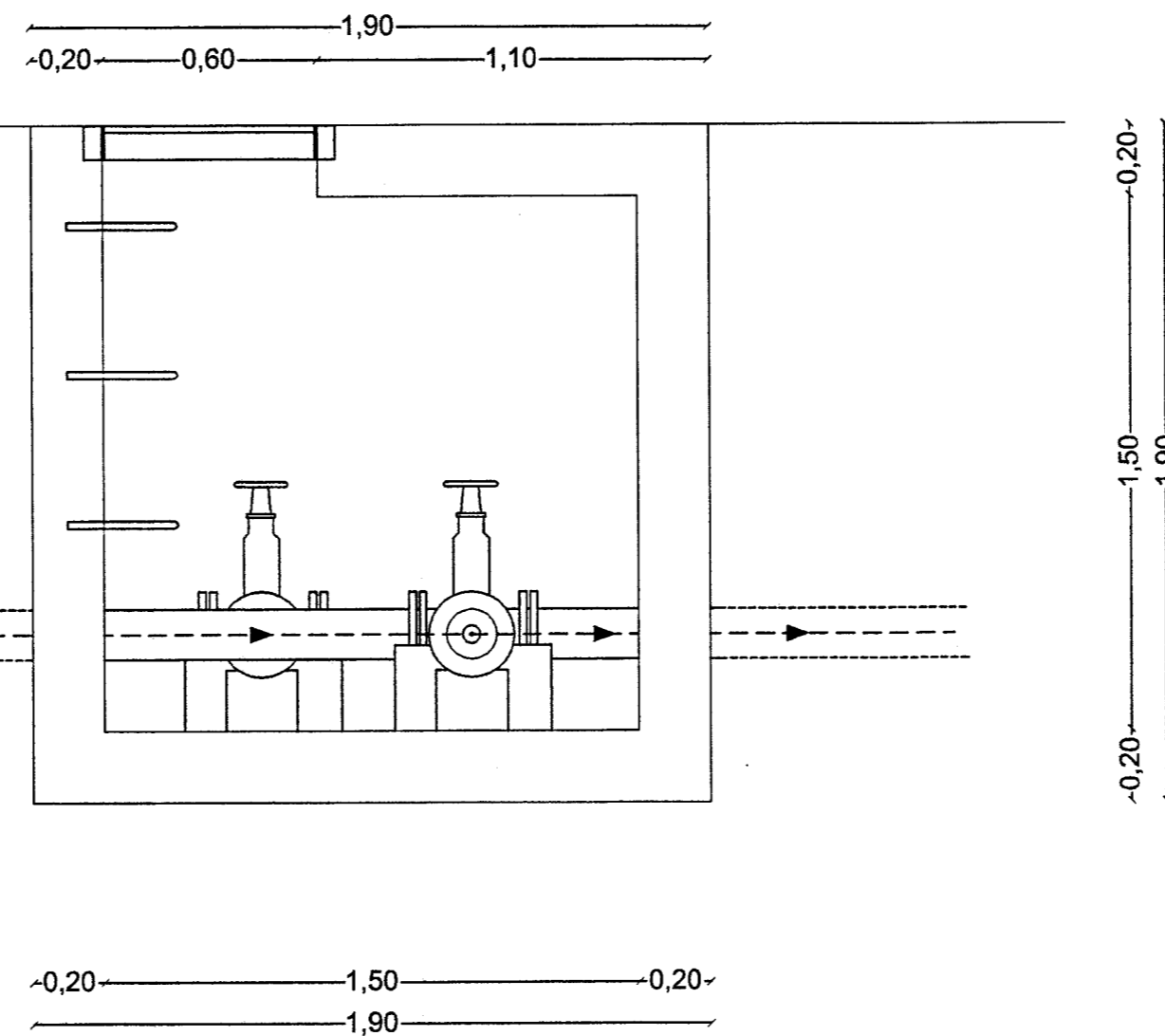


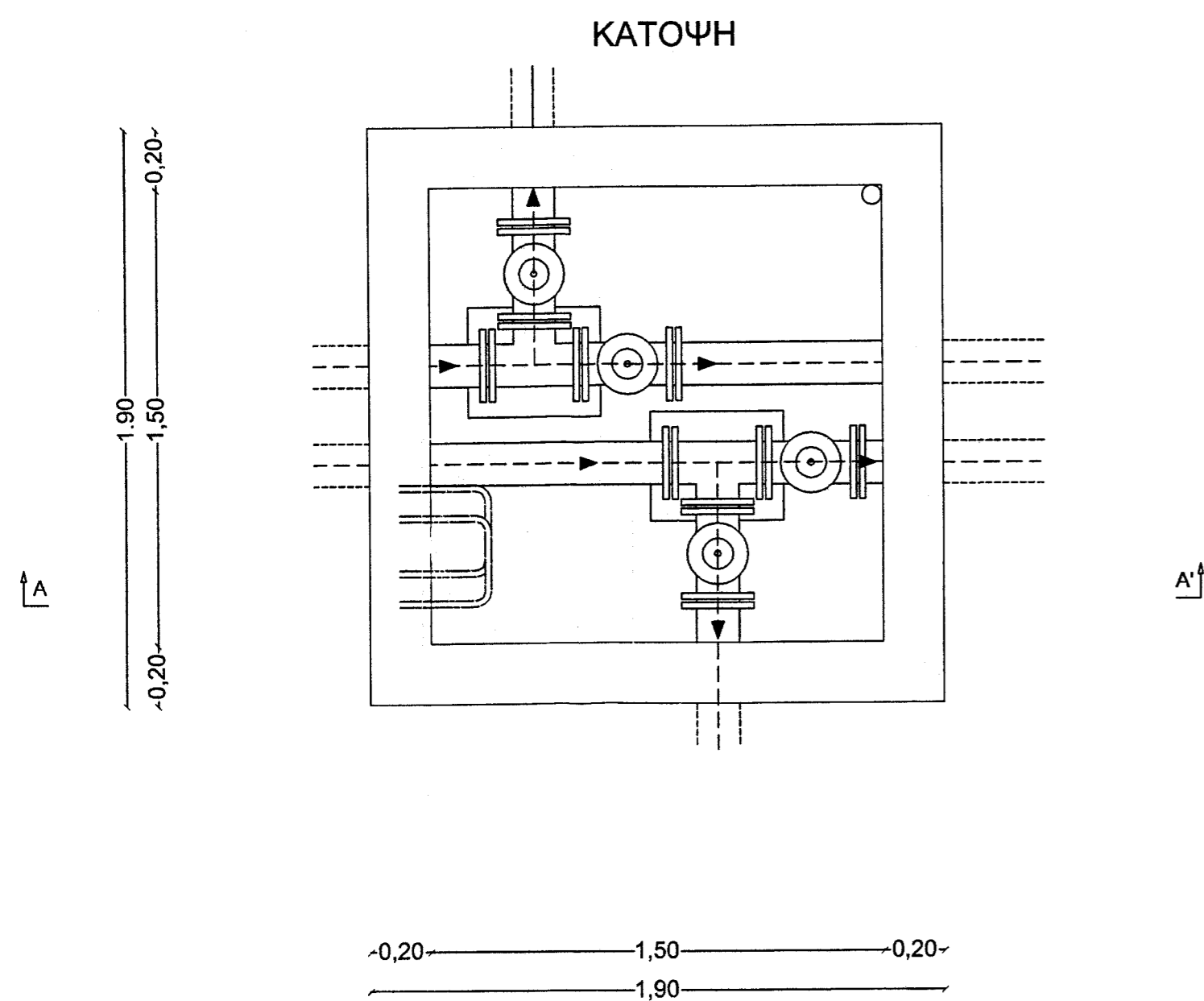
ΚΑΤΟΨΗ - ΤΟΜΗ ΦΡΕΑΤΙΟΥ ΕΚΚΕΝΩΤΗ



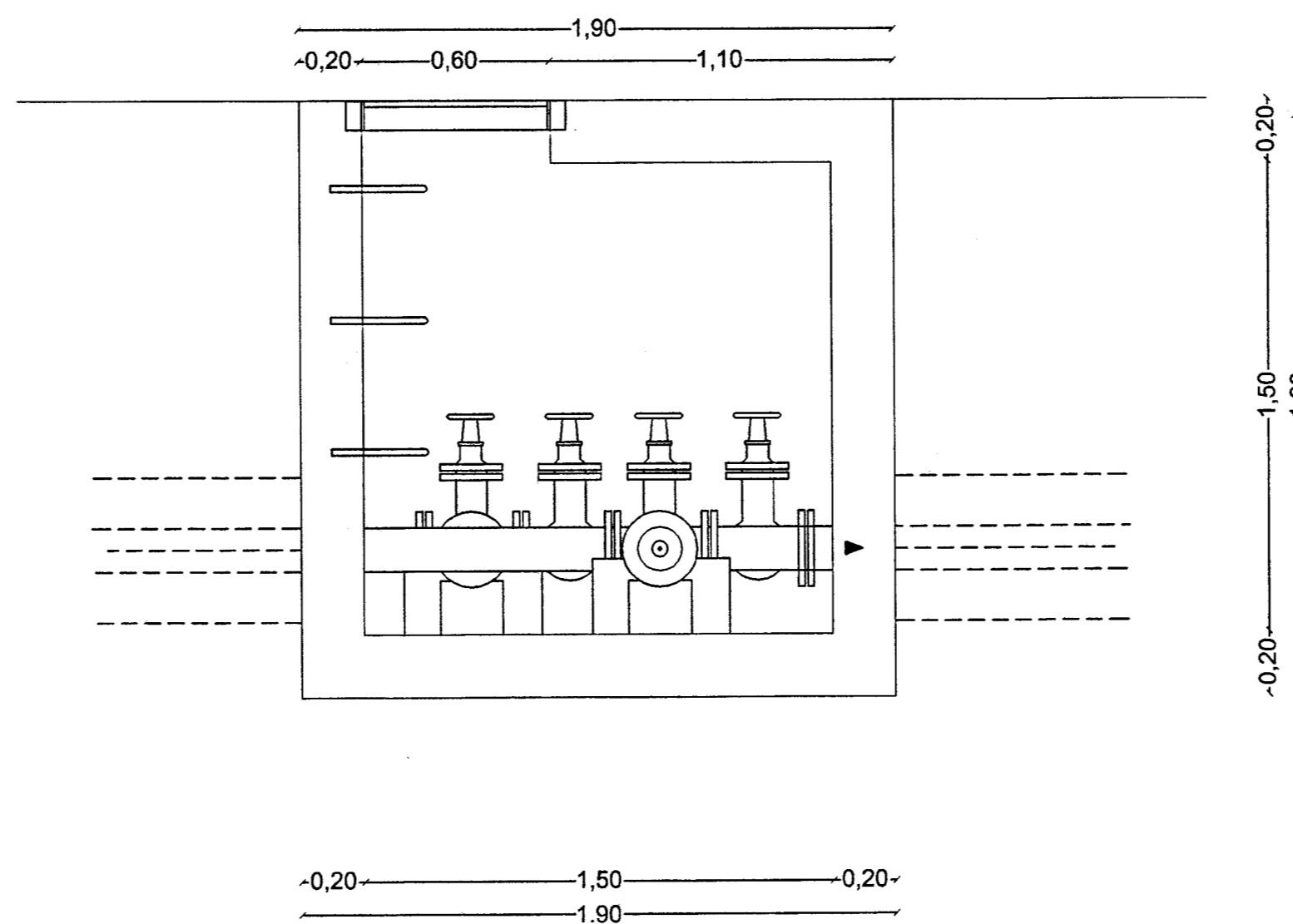
ΤΟΜΗ A-A'



ΚΑΤΟΨΗ - ΤΟΜΗ ΦΡΕΑΤΙΟΥ ΔΙΚΛΕΙΔΩΝ



ΤΟΜΗ A-A'



ΕΛΛΗΝΙΚΗ ΔΗΜΟΚΡΑΤΙΑ
ΠΕΡΙΦΕΡΕΙΑ ΗΠΕΙΡΟΥ - Π.Ε. ΙΩΑΝΝΙΝΩΝ
ΔΗΜΟΣ ΔΩΔΩΝΗΣ
ΤΜΗΜΑ ΤΕΧΝΙΚΩΝ ΥΠΗΡΕΣΙΩΝ ΠΟΛΕΟΔΟΜΙΑΣ
& ΠΕΡΙΒΑΛΛΟΝΤΟΣ

<input type="checkbox"/> 1 ΕΓΚΡΙΝΕΤΑΙ	ΤΕΧΝΙΚΟΣ ΕΛΕΓΧΟΣ ΑΠΟ :
<input type="checkbox"/> 2 ΕΓΚΡΙΝΕΤΑΙ ΟΠΩΣ ΣΗΜΕΙΩΝΕΤΑΙ	ΟΝΟΜΑ ΥΠΟΓΡΑΦΗ :
<input type="checkbox"/> 3 ΑΝΑΘΕΩΡΗΣΗ ΚΑΙ ΕΠΑΝΥΠΟΒΟΛΗ	ΗΜΕΡΟΜΗΝΙΑ :
<input type="checkbox"/> 4 ΔΕΝ ΑΠΑΙΤΕΙΤΑΙ ΕΛΕΓΧΟΣ	ΕΓΚΡΙΘΗΚΕ ΑΠΟ :
	ΟΝΟΜΑ ΥΠΟΓΡΑΦΗ :
	ΗΜΕΡΟΜΗΝΙΑ :

Γ			
Β			

Έργα: Βελτίωση υποδομών δικτύων ύδρευσης Δήμου Δωδώνης
(κατασκευή εσωτερικών δικτύων ύδρευσης Τ.Κ. Αβνού,
Κρυφοβού, Μολυβαδιάς, Ποταμιάς)

ΠΕΡΙΓΡΑΦΗ

Τμήμα: ΥΔΡΑΥΛΙΚΗ ΚΑΙ ΤΟΠΟΓΡΑΦΙΚΗ
ΜΕΛΕΤΗ ΕΠΕΚΤΑΣΗΣ / ΑΝΤΙΚΑΤΑΣΤΑΣΗΣ ΕΣΩΤΕΡΙΚΟΥ ΔΙΚΤΥΟΥ
ΥΔΡΕΥΣΗΣ ΣΥΝΟΙΚΙΣΜΟΥ ΠΟΤΑΜΙΑΣ Τ.Κ. ΚΟΥΚΛΕΣΙΟΥ

ΔΙΑΤΑΞΗ ΦΡΕΑΤΙΩΝ ΔΙΠΛΩΝ ΑΓΩΓΩΝ

Αγ. Κυριακή - - 2014
Ανάδοχος Μελέτης

Αγ. Κυριακή 1 - 12- 2014
Ο επιβλέπων μελέτης

Αγ. Κυριακή 1 - 12- 2014
Ο Αν/τής Προϊστάμενος Τμήματος

ΕΤΕΡΟΝ ΑΝΑΛΥΣΙΣ"
ΣΥΝΤΑΚΤΗΣ / ΔΙ. ΣΤΟΥΡΟΣ Ο.Ε.
ΤΕΧΝΙΚΗ ΕΤΑΙΡΕΙΑ ΜΕΛΕΤΩΝ
Π. ΠΑΤΗΣ Σ. ΔΟΛΑΦΙΝΑ Τ.Κ. 453 32
Ι.Μ. 69251 ΠΕΡΙΦ. ΠΕΛΟΠΟΝΝΗΣΟΥ
ΔΗΜΟΣ ΙΩΑΝΝΙΝΩΝ
ΔΗΜ. ΑΡΧΙΤΕΚΤΟΝΙΚΟ ΕΡΓΕΙΟ 20974

Ευαγγελία Ζητούνη
Πολ. Μηχ/κός Π.Ε.

Γιώργος Νασούμ
Πολ. Μηχ/κός Τ.Ε.

ΚΛΙΜΑΚΑ :	1:20	ΕΚΔΟΣΗ	A
		ΑΡΙΘΜΟΣ	A T B