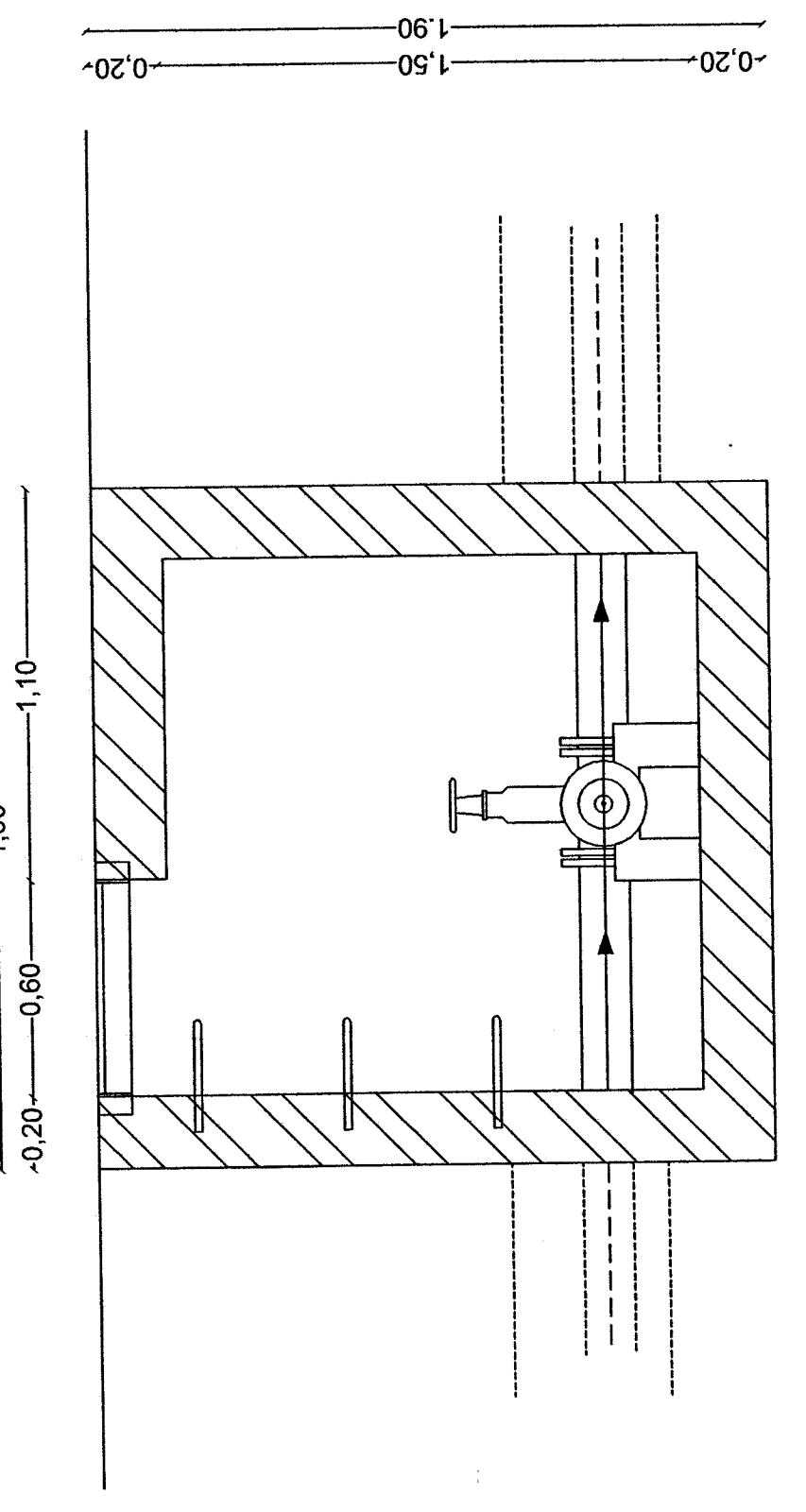
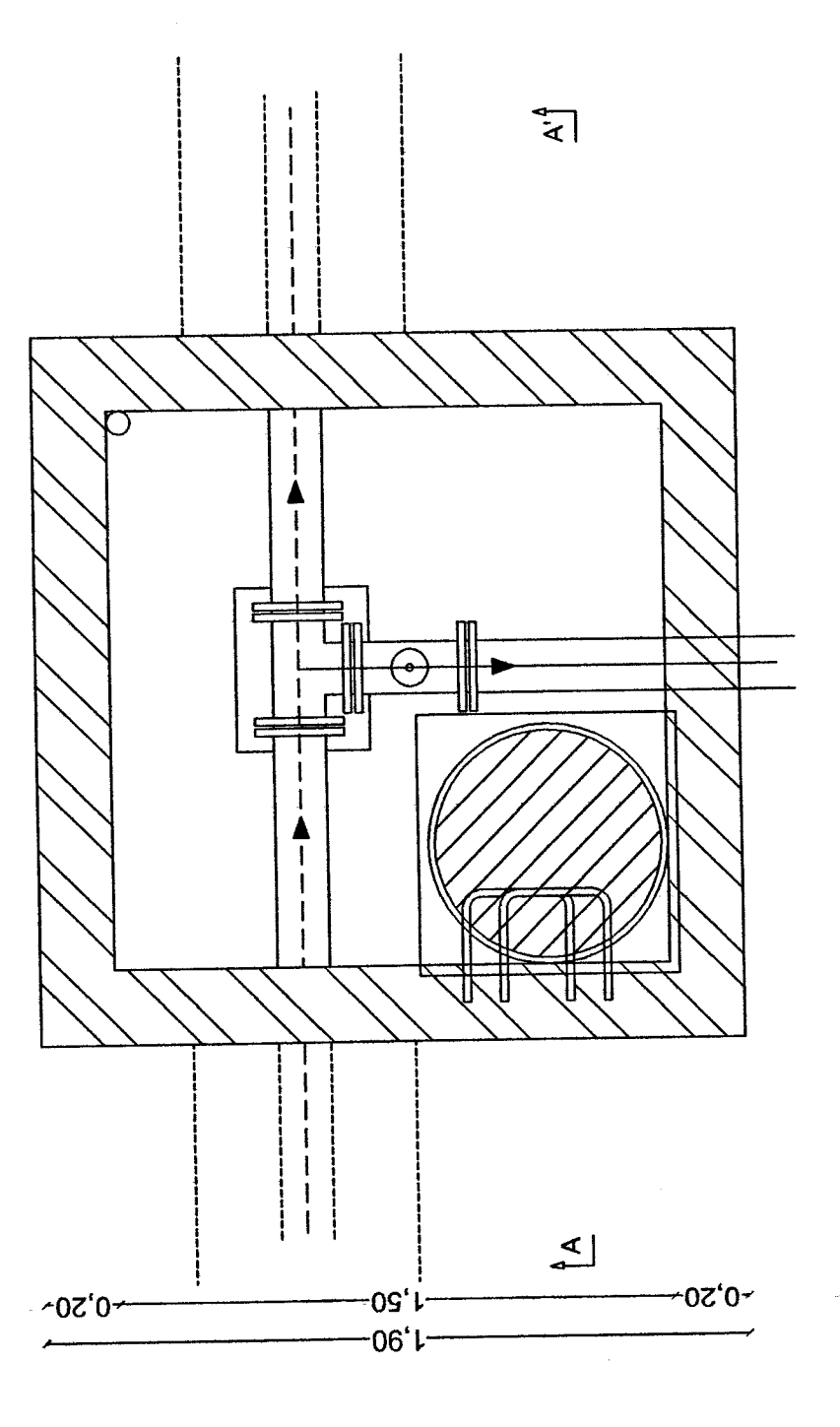


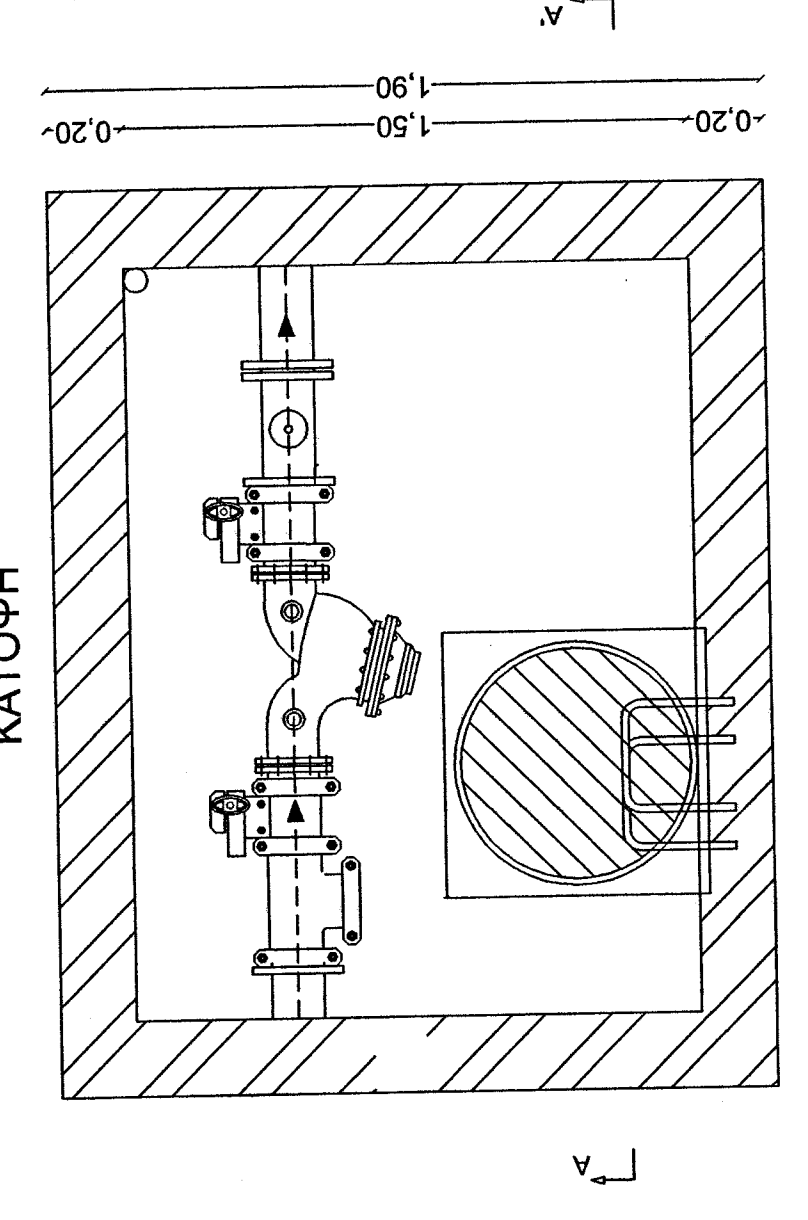
ΚΑΤΩΨΗ - ΤΟΜΗ ΦΡΕΑΤΙΟΥ ΕΚΚΕΝΩΤΗ



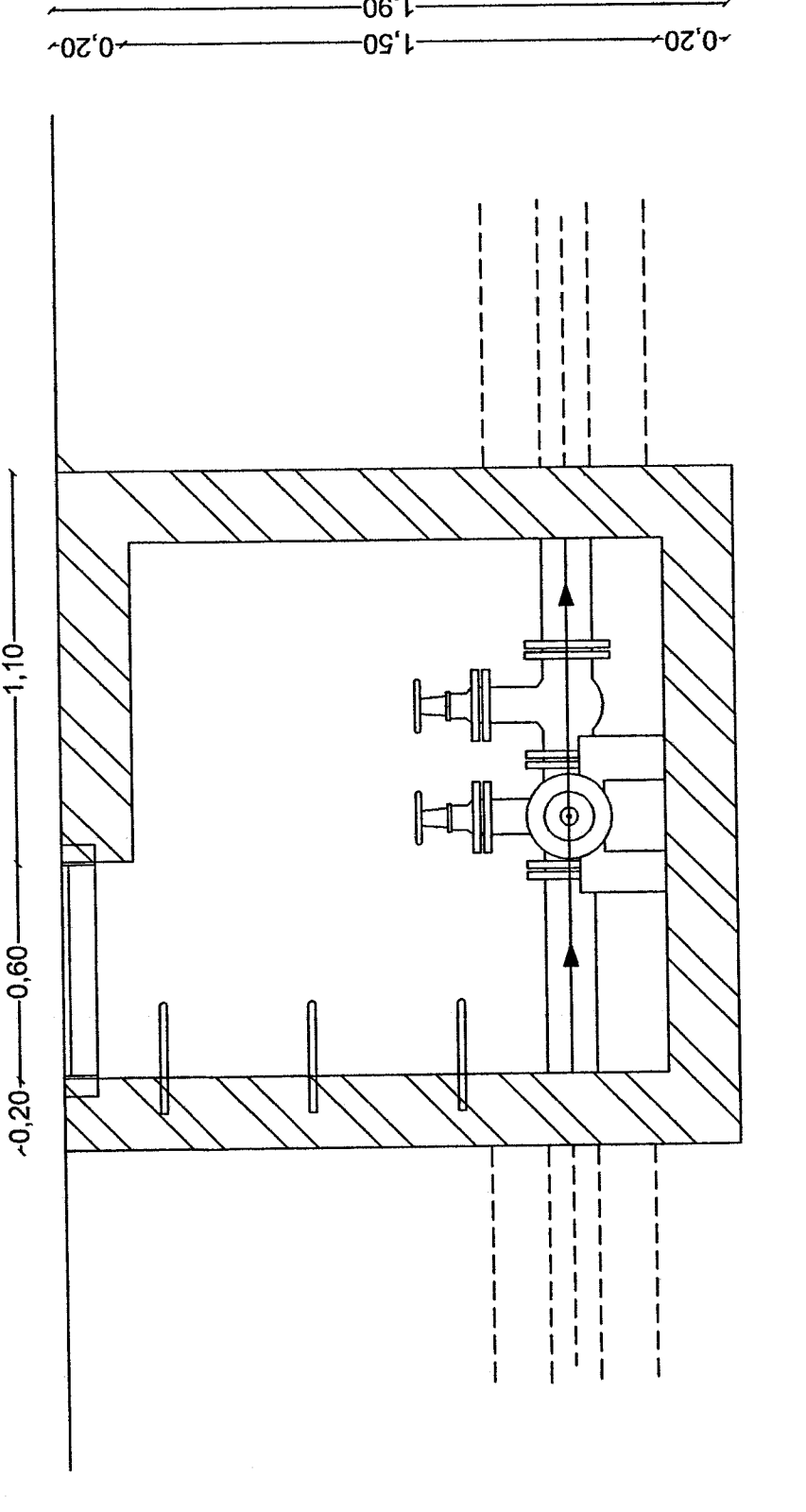
ΚΑΤΩΨΗ



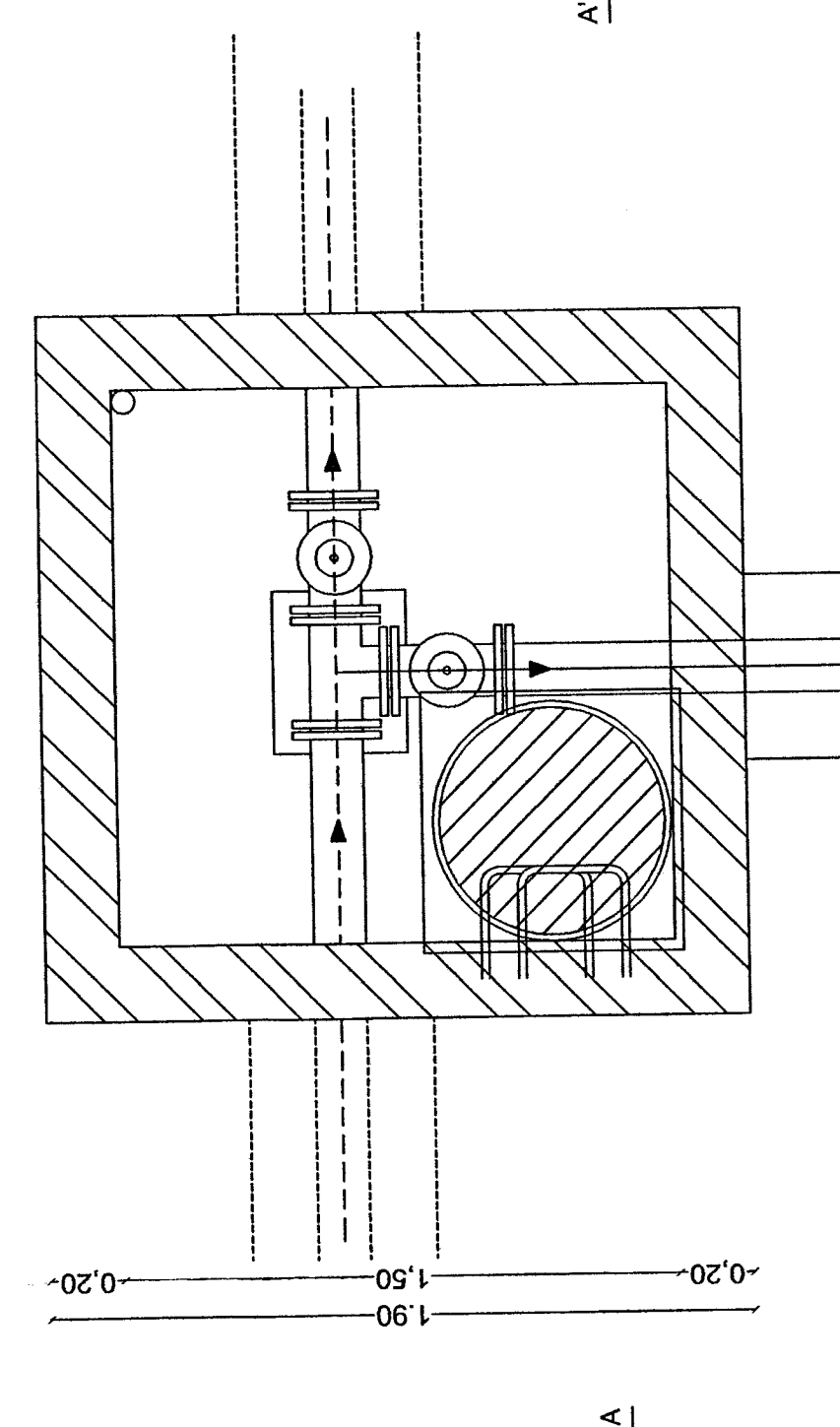
ΚΑΤΩΨΗ - ΤΟΜΗ ΦΡΕΑΤΙΟΥ ΜΕΙΩΤΗ ΠΙΕΣΗΣ



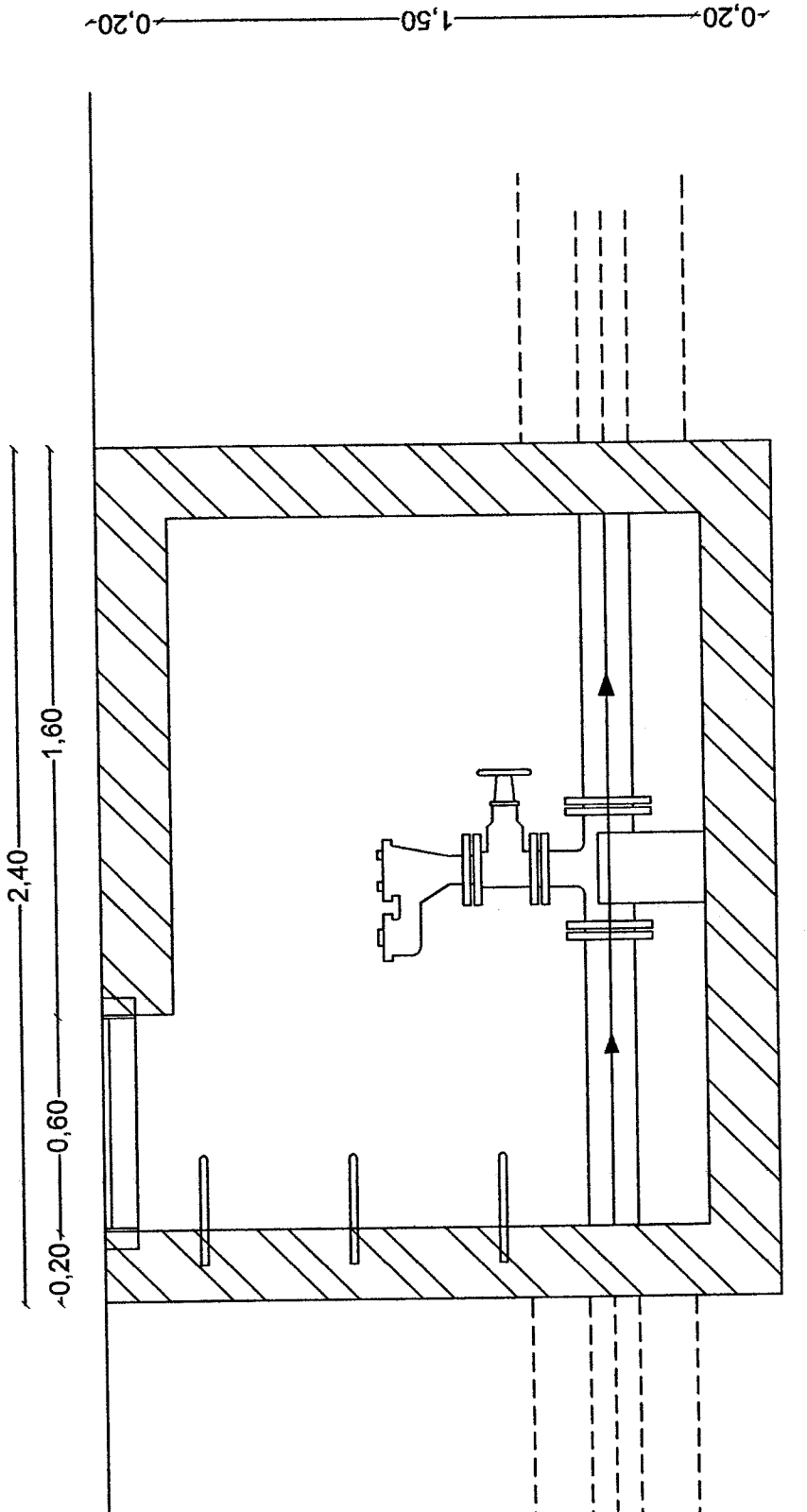
ΚΑΤΩΨΗ - ΤΟΜΗ ΦΡΕΑΤΙΟΥ ΔΙΚΛΕΙΔΩΝ



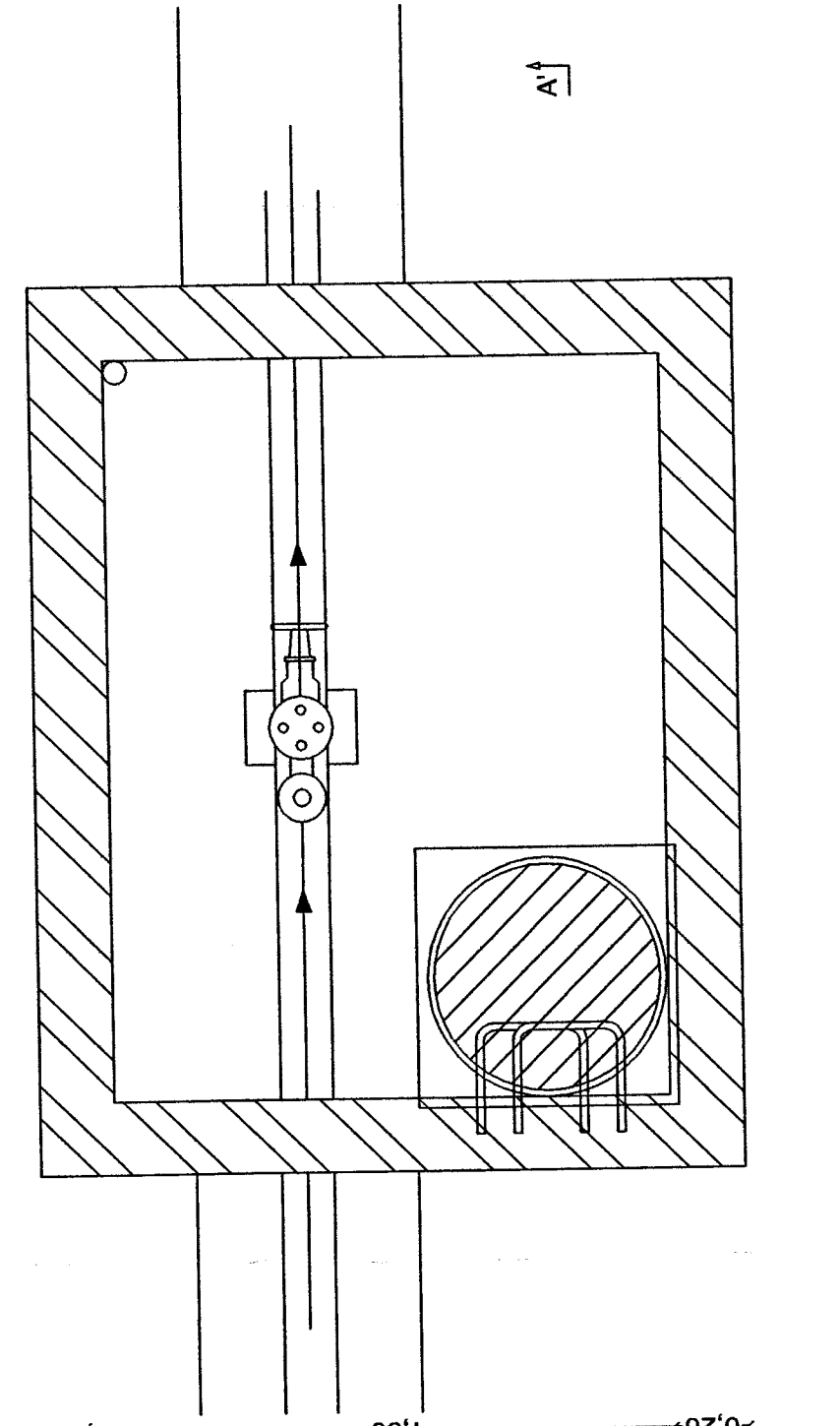
ΚΑΤΩΨΗ



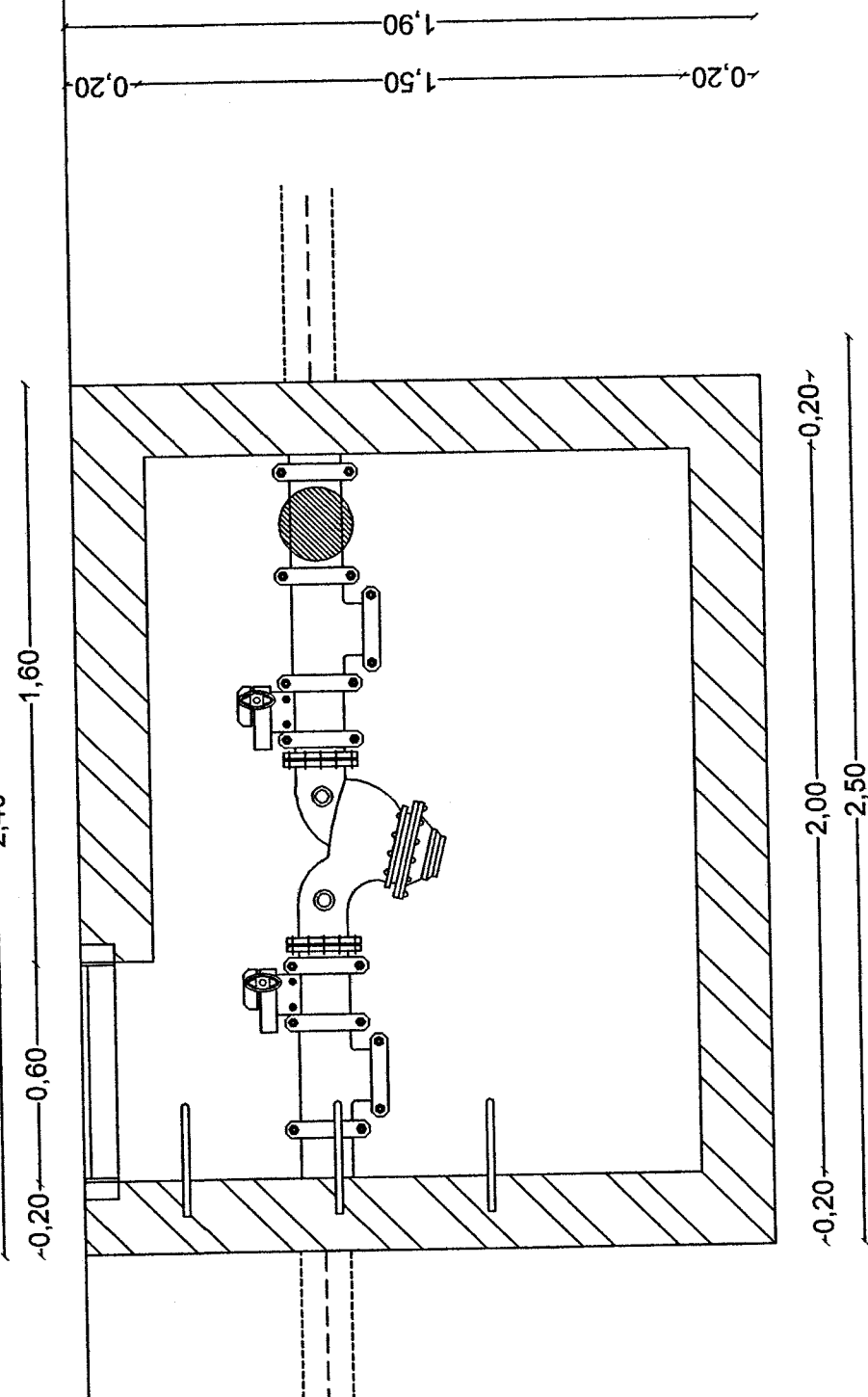
ΚΑΤΩΨΗ - ΤΟΜΗ ΦΡΕΑΤΙΟΥ ΑΕΡΟΕΞΕΛΓΙΟΥ



ΚΑΤΩΨΗ



ΜΕΙΩΤΗΣ ΠΙΕΣΗΣ



<p>ΕΛΛΗΝΙΚΗ ΔΗΜΟΚΡΑΤΙΑ ΠΕΡΙΦΕΡΕΙΑ ΗΠΕΙΡΟΥ - Π.Ε. ΙΩΑΝΝΙΝΩΝ ΤΜΗΜΑ ΤΕΧΝΙΚΩΝ ΥΠΗΡΕΣΙΩΝ ΠΟΛΕΩΣΑΙΑΣ & ΠΕΡΙΒΑΛΛΟΝΤΟΣ</p>		<p>ΤΕΧΝΙΚΟΣ ΕΡΓΟΥΣ ΔΙΔ: ΦΩΝΙΑΛΟΓΓΡΑΦΗ: ΗΜΕΡΟΜΗΝΙΑ:</p>
1. <input type="checkbox"/> ΕΓΚΡΙΝΕΤΑΙ	<p>ΕΓΚΡΙΝΕΤΑΙ ΟΠΩΣ ΣΗΜΕΙΩΝΕΤΑΙ</p>	
2. <input type="checkbox"/> ΕΓΚΡΙΝΕΤΑΙ ΟΠΩΣ ΣΗΜΕΙΩΝΕΤΑΙ	<p>ΑΝΑΘΕΡΗΣΗ ΚΑΙ ΕΠΑΥΤΟΒΟΛΗ</p>	
3. <input type="checkbox"/> ΑΝΑΘΕΡΗΣΗ ΚΑΙ ΕΠΑΥΤΟΒΟΛΗ	<p>ΔΕΝ ΑΠΑΙΤΕΙΤΑΙ ΕΛΕΓΧΟΣ</p>	
4. <input type="checkbox"/> ΔΕΝ ΑΠΑΙΤΕΙΤΑΙ ΕΛΕΓΧΟΣ	<p>ΠΕΡΙΓΡΑΦΗ</p>	
Γ	<p>Εργο: Βελτίωση υφιστάμενων δικτύων ύδρευσης Δήμου Δωδονής (κατασκευή εσωτερικών δικτύων ύδρευσης Τ.Κ. Αγίου Κρυφού, Μοσχοβράσις, Πιστοπιάς)</p>	
Β	<p>ΥΔΡΑΥΛΙΚΗ ΚΑΙ ΤΟΠΟΓΡΑΦΙΚΗ ΜΕΛΕΤΗ ΕΠΕΚΤΑΣΗΣ / ΑΝΤΙΚΑΤΑΣΤΑΣΗΣ ΕΣΩΤΕΡΙΚΟΥ ΔΙΚΤΥΟΥ ΥΔΡΕΥΣΗΣ Τ.Κ. ΜΟΥΒΑΔΙΑΣ</p>	
<p>ΔΙΑΤΑΞΗ ΦΡΕΑΤΙΩΝ ΜΟΝΩΝ ΑΙΓΩΓΩΝ</p>		
<p>Αγ. Κυριακή - 2014 Ανάδοχος Μελέτης</p>	<p>Αγ. Κυριακή 1 - 12-2014 Ο επιβλέπων μελέτης</p>	<p>Αγ. Κυριακή 1 - 12-2014 Ο Λητής Προστασίας Τμήματος Γιώργος Νασού Πολ. Μηχικός Τ.Ε.</p>
<p>ΕΛΛΗΝΙΚΗ ΔΗΜΟΚΡΑΤΙΑ ΥΠΟΥΡΓΕΙΟ ΠΑΙΔΕΙΑΣ ΚΑΙ ΘΡΗΣΚΕΥΜΑΤΩΝ ΙΝΣΤΙΤΟΥΤΟ ΤΕΧΝΟΛΟΓΙΑΣ ΥΠΟΛΟΓΙΣΤΩΝ ΚΑΙ ΕΚΔΟΣΕΩΝ ΔΙΔΑΚΤΙΚΩΝ ΒΙΒΛΙΑΚΩΝ ΑΔΑ ΑΡ. ΠΡΩΤ. 10097/2014</p>		
<p>Αγ. Κυριακή 1 - 12-2014 Ανάδοχος Μελέτης</p>	<p>Αγ. Κυριακή 1 - 12-2014 Ο επιβλέπων μελέτης</p>	<p>Ευαγγελία Ζητούνη Πολ. Μηχικός Π.Ε.</p>
ΚΑΙΜΑΚΑ :	1:20	ΕΚΔΟΣΗ
		ΑΡΙΘΜΟΣ
		A B